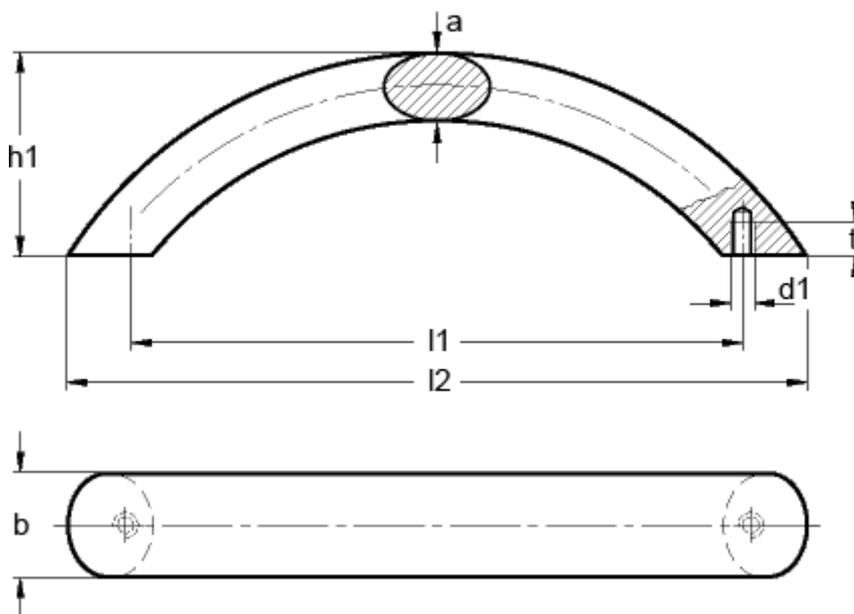


Varenummer: 20092365

Beskrivelse: E+G Bøjlegreb GN 565.4-20-192-A-SW

## Mål



a	= 13
b	= 20
d1	= M6
h1	= 51
l1	= 192
l2	= 221
t min	= 8.5